

Областное государственное бюджетное  
профессиональное образовательное учреждение  
«Смоленская академия профессионального образования»

Утверждаю  
Зам. директора по УМР

\_\_\_\_\_ Н.М.Горбачева

**Комплект**  
**контрольно-измерительных материалов для проведения промежуточной**  
**аттестации**  
по учебной дисциплине  
**ОПД.06 Технические измерения**

специальность / профессия  
15.01.32 Оператор станков с программным управлением

Смоленск 2020г

Комплект контрольно-измерительных материалов учебной дисциплины разработан на основе Федерального государственного образовательного стандарта по специальности / профессии 15.01.32 Оператор станков с программным управлением.

Организация разработчик: областное государственное бюджетное профессиональное образовательное учреждение «Смоленская академия профессионального образования»

Разработчик: Зуева Л.А., преподаватель ОГБПОУ СмолАПО

Материалы согласованы с работодателем: \_\_\_\_\_

---

Рассмотрено на заседании кафедры

Протокол №\_\_ от «\_\_» \_\_\_\_ 20\_\_ г.

Зав. кафедрой \_\_\_\_\_ / М.Н. Дятлова/

Рассмотрено научно-методическим советом ОГБПОУ СмолАПО

Протокол №\_\_ от «\_\_» \_\_\_\_ 20\_\_ г.

---

## Содержание

1. Паспорт комплекта контрольно-измерительных материалов.....	4
1.1. Область применения.....	4
1.2. Система контроля и оценки освоения программы учебной дисциплины .....	5
1.3. Организация контроля и оценки освоения программы учебной дисциплины .....	6
2. Комплект контрольно-измерительных материалов для оценки освоенных умений и усвоенных знаний учебной дисциплины .....	7

# І Паспорт комплекта контрольно-измерительных материалов

## 1.1 Область применения

Комплект контрольно-измерительных материалов предназначен для проверки результатов освоения учебной дисциплины ОПД 06 Технические измерения по специальности / профессии 15.01.32 Оператор станков с программным управлением.

**Комплект контрольно-измерительных материалов позволяет оценивать: освоенные умения и усвоенные знания**

Освоенные умения, усвоенные знания	Показатели оценки результата
1	2
<p>Освоенные умения:</p> <p><b>У1.</b>Анализирует техническую документацию;</p> <p><b>У2.</b>Определяет предельные отклонения размеров по стандартам, технической документации;</p> <p><b>У3.</b>Выполняет расчеты величин предельных размеров и допуска по данным чертежа и определять годность заданных размеров;</p> <p><b>У4.</b>Определяет характер сопряжения (группы посадки) по данным чертежей, по выполненным расчетам;</p> <p><b>У5.</b>Выполняет графики полей допусков по выполненным расчетам;</p> <p><b>У6.</b>Применяет контрольно-измерительные приборы и инструменты;</p> <p><b>У7.</b>Производит контроль параметров сложных деталей с помощью контрольно-измерительных инструментов и приборов, обеспечивающих погрешность не ниже 0.01 мм</p> <p><b>У8.</b>Производит контроль параметров сложных деталей с помощью контрольно-измерительных инструментов, обеспечивающих погрешность не ниже 0,05 мм на токарно-карусельных станках</p> <p><b>У9.</b>Производит контроль параметров сложных деталей и узлов с помощью контрольно-измерительных инструментов и приборов, обеспечивающих погрешность не ниже 0,0075 мм, и калибров, обеспечивающих погрешность не менее</p>	<ul style="list-style-type: none"><li>- чтение машиностроительных чертежей;</li><li>- выбор измерительного инструмента и прибора;</li><li>- выполнение расчетов предельных размеров и допусков;</li><li>- определение вида посадки;</li><li>- графическое определение полей допусков;</li><li>- выбор и применение контрольно-измерительных инструментов и приборов;</li><li>- чтение показаний с инструментов</li></ul>

<p>0,015</p> <p><b>У10.</b>Производит контроль параметров сложных деталей с помощью контрольно-измерительных инструментов и приборов, обеспечивающих погрешность не ниже 0,05 мм, и калибров, обеспечивающих погрешность не менее 0,02.</p>	
<p>Усвоенные знания:</p> <p><b>31.</b>Знание системы допусков и посадок;</p> <p><b>32.</b> Знание квалитетов и параметров шероховатости;</p> <p><b>33.</b> Знание основных принципов калибровки сложных профилей;</p> <p><b>34.</b> Знание основ взаимозаменяемости;</p> <p><b>35.</b> Знание методов определения погрешностей измерений;</p> <p><b>36.</b> Знание основных сведений о сопряжениях в машиностроении;</p> <p><b>37.</b> Знание размеров допусков для основных видов механической обработки и для деталей, поступающих на сборку;</p> <p><b>38.</b> Знание основных принципов калибрования простых и средней сложности профилей;</p> <p><b>39.</b> Знание стандартов на материалы, крепежные и нормализованные детали и узлы;</p> <p><b>310.</b> Знание наименований и свойств комплектуемых материалов;</p> <p><b>311.</b> Знание устройства, назначения, правил настройки и регулирования контрольно-измерительных инструментов и приборов;</p> <p><b>312.</b> Знание методов и средств контроля обработанных поверхностей</p>	<p>Демонстрация учебного материала в знакомой ситуации:</p> <ul style="list-style-type: none"> <li>- описание и объяснение определений, условных обозначений и формул для расчета;</li> <li>- чтение и расшифровка условных обозначений</li> </ul>

## **1.2 Система контроля и оценки освоения программы учебной дисциплины**

Предметом оценки учебной дисциплины являются усвоенные умения и усвоенные знания обучающихся.

Текущий контроль освоения программы учебной дисциплины проводится в пределах учебного времени, отведенного на ее изучение, с использованием таких методов как выполнение самостоятельных и контрольных работ,

тестов, проведение устного опроса, выполнение практических и лабораторных работ.

Оценка освоения программы учебной дисциплины проводится в соответствии с Положением о текущем контроле успеваемости и промежуточной аттестации студентов в областном государственном бюджетном профессиональном образовательном учреждении «смоленская академия профессионального образования» и рабочим учебным планом по специальности / профессии.

**Форма итоговой аттестации при освоении учебной дисциплины:**  
Экзамен.

### **1.3 Организация контроля и оценки освоения программы учебной дисциплины**

Условием допуска к промежуточной аттестации является положительная текущая аттестация по всем практическим и лабораторным работам учебной дисциплины, ключевым теоретическим вопросам дисциплины.

**II. Комплект контрольно-измерительных материалов для оценки  
освоенных умений и усвоенных знаний учебной дисциплины  
ОПД 06 Технические измерения**

**2.1 Контрольно-измерительные материалы для теоретического этапа  
промежуточной аттестации**

**Теоретические вопросы по дисциплине**

**ОПД 06 Технические измерения**

1. Почему при изготовлении изделий неизбежны погрешности размеров?
2. В чем разница между номинальным и действительным размером?
3. Какие размеры называют предельными?
4. Как связаны между собой предельный размер, номинальный размер и предельное отклонение?
5. Что такое стандартизация?
6. Как обозначаются линейные размеры и их предельные отклонения на чертежах?
7. Как обозначаются угловые размеры и их предельные отклонения на чертежах?
8. Что определяет допуск?
9. Как связаны между собой предельные размеры и допуск?
10. Как связаны между собой предельные отклонения и допуск?
11. Как графически изображаются размеры отклонения и поле допуска? Что на схеме обозначает нулевая линия?
12. В чём различие между понятиями «допуск» и «поле допуска»?
13. Что такое посадка и что она характеризует?
14. Что такое зазор и каковы условия его образования?
15. Что такое натяг и каковы условия его образования?
16. Какие группы посадок существуют? Для каких целей применяются посадки каждой группы?
17. Как образуются посадки в системе отверстия?
18. Как образуются посадки в системе вала?
19. Каковы нормы точности в зависимости от служебного назначения зубчатых колес и передач?
20. Чем определяется характер сопряжения зубьев колес в передаче?
21. Как задается точность изготовления зубчатых колес и передач?
22. Что является комплексным показателем норм кинематической точности?
23. Что называется кинематической погрешностью зубчатого колеса?
24. Чем контролируют кинематическую погрешность зубчатых колес?
25. Почему возникает радиальное биение зубчатого венца?
26. Как определяется радиальное биение зубчатого венца?
27. Чем контролируют радиальное биение зубчатого венца?
28. Чем контролируют длину общей нормали зубчатых колес?

29. Что такое колебание измерительного межосевого расстояния за один полный оборот колеса?
30. Чем контролируют отклонение шага зацепления (основного шага) зубчатых колес?
31. Чем контролируют отклонение окружного шага зубчатых колес?
32. Какими методами проверяют профиль зубьев?
33. Что такое суммарное пятно контакта? Как контролируют суммарное пятно контакта?
34. Чем контролируют смещение исходного контура относительно наружного диаметра колес?
35. Чем контролируют толщину зубьев?
36. Что такое номинальная форма поверхности, реальная поверхность, профиль поверхности и прилегающая поверхность?
37. Перечислите виды отклонений формы поверхности и условные обозначения их на чертеже.
38. Что такое отклонение от прямолинейности в плоскости? Какие средства измерений применяют для их выявления?
39. Что такое отклонение от плоскостности? Какие средства измерений применяют для его выявления?
40. Перечислите отклонения формы цилиндрических поверхностей. Какие средства измерений применяют для их выявления?
41. Что такое номинальное и реальное расположение поверхности?
42. Что такое допуск расположения поверхности элемента детали?
43. Что такое зависимые и независимые допуски расположения поверхностей?
44. Что такое суммарные отклонения формы и расположения поверхности?
45. Что такое шероховатость поверхности? Нарисуйте условные знаки шероховатости на чертеже и назовите, что они обозначают.
46. Назовите параметры шероховатости поверхности.
47. Что такое измерение? Что такое средства измерений?
48. Что такое прямые измерения? Что такое косвенные измерения? Что такое совокупные измерения?
49. Что такое метрологические характеристики средства измерений?
50. Что такое абсолютная погрешность?
51. Дайте пояснение, что такое относительная погрешность, инструментальная погрешность, субъективная погрешность.
52. Что такое калибровка?
53. Какие бывают виды отсчетных устройств штангенинструментов?
54. Для чего предназначен штангенциркуль? Каких типов изготавливают штангенциркули.
56. Для чего предназначены штангенглубиномеры?
57. Для чего предназначены штангенрейсмасы?
58. Что такое нониус?
60. Что относится к микрометрическим инструментам?
61. Для чего предназначены гладкие микрометры?



62. Для чего предназначены микрометрические глубиномеры?
63. Каких типов изготавливают микрометрические глубиномеры?
64. Для чего предназначены угловые призматические меры?
65. Что такое мера, притираемость мер и чем она объясняется?
66. На какие группы делятся нормальные углы?
67. Что такое допуск угла? В чем может выражаться допуск угла?
68. Что такое угломер? Каковы методы измерения углов деталей?
69. Для чего предназначены угольники поверочные?
70. Что представляют собой калибры для измерения конусов инструментов?

## **2.2 Контрольно-измерительные материалы для практического этапа промежуточной аттестации**

### **Практические вопросы по дисциплине ОПД 06 Технические измерения**

#### **Практическое задание №1**

#### **«Расчет допусков и посадок гладких цилиндрических соединений».**

Определить систему и тип посадки, предельные размеры валов и отверстий для заданных посадок, параметры посадок (максимальный и минимальный зазоры, натяги в соединениях), рассчитать допуски валов, отверстий, посадок и проверить правильность расчётов, выполнить схемы предложенных посадок и проставить размеры на эскизах.

Исходные данные к практическому заданию взять из таблицы 1 (по № в журнале)

Кабинет, время выполнения 45 мин.

Справочная литература:

ГОСТ 25347-82 Единая система допусков и посадок.

Кириллюк Ю.Е. Допуски и посадки: Справочник.

Таблица 1- Исходные данные к практическому заданию

№	Посадка	№	Посадка	№	Посадка	№	Посадка	№	Посадка
1	Ø26H6/g5 Ø48S6/h6 Ø62F7/m6 Ø42H7/h8	5	Ø30H7/f6 Ø44Y7/u6 Ø77E8/h7 Ø90H9/h8	9	Ø54H8/u8 Ø36G7/m7 Ø28D6/h5 Ø42H7/h6	13	Ø45H8/k7 Ø36E8/h8 Ø80S7/n6 Ø64H6/h6	17	Ø24R7/h7 Ø92H6/g5 Ø64E8/k7 Ø38H6/h6
2	Ø42H8/x7 Ø64H6/h5 Ø222D8/h8 Ø58N8/j s7	6	Ø28H9/u8 Ø85D8/e7 Ø98E8/h8 Ø42H9/h9	10	Ø45A9/f8 Ø24N9/h8 Ø65E10/j s8 Ø32H9/h8	14	Ø65H8/u8 Ø48G7/m7 Ø226/h5 Ø54H7/h6	18	Ø38H5/g5 Ø86E7/p6 Ø40C8/h7 Ø54H5/h5
3	Ø32H8/k7 Ø28E8/h8 Ø44S7/n6 Ø62H6/h6	7	Ø56H6/k5 Ø70S6/h6 Ø86F7/k7 Ø55H5/h6	11	Ø24F9/f8 Ø45J s9/h8 Ø88H8/k7 Ø74H8/h7	15	Ø56H8/k7 Ø32E8/h8 Ø68S7/n6 Ø96H6/h6	19	Ø42H7/f6 Ø64Y7/u6 Ø39E8/h7 Ø84H9/h8
4	Ø36H8/u8 Ø54G7/m7 Ø28D6/h5 Ø42H7/h6	8	Ø25H6/f6 Ø60R8/h7 Ø53D6/k6 Ø38H7/h6	12	Ø24H5/f5 Ø42G7/u6 Ø78C8/h7 Ø65H8/h7	16	Ø68H8/u8 Ø44G7/m7 Ø28D6/h5 Ø52H7/h6	20	Ø46A9/f8 Ø57N9/h8 Ø68E10/j s8 Ø96H9/h8

**Расчет допусков и посадок гладких цилиндрических сопряжений.**

Посадки образуются путем сочетания допусков отверстия и вала.

Обозначается посадка в виде дроби, при этом числителем является обозначение допуск отверстия, а знаменателем – допуск вала.

Например,  $\varnothing 65 \frac{H8}{n6}$ ,  $\varnothing 24 \frac{E7}{h6}$

Рассмотрим условную запись гладкого цилиндрического соединения  $\varnothing 65 \frac{H8}{n6}$ ,

Ø 65 – номинальный размер отверстия и вала, мм;

H– основное отклонение отверстия;

8 – квалитет отверстия;

n– основное отклонение вала;

6 – квалитет вала

$\frac{n6}{6}$

$ES, es$ – верхние отклонения отверстия и вала соответственно, мкм;  
 $El, ei$ – нижние отклонения отверстия и вала соответственно, мкм;  
 $D, d$ – номинальный диаметр отверстия и вала, мм;  
 $D_{max}, d_{max}$ , – максимальные предельные размеры отверстия и вала, мм;  
 $D_{min}, d_{min}$ – минимальные предельные размеры отверстия и вала, мм;  
 $TD, td$ – допуск размера отверстия и вала соответственно, мкм;  
 $TS$ – допуск посадки с зазором, мкм;  
 $S_{max}$ – максимальный зазор в соединении, мм;  
 $S_{min}$ – минимальный зазор в соединении, мм.

Посадки могут быть осуществлены как в системе отверстия  $H(EI= 0)$ , так и в системе вала  $h ( es = 0)$ .

При выборе посадок необходимо учитывать конкретные условия эксплуатации, возможность монтажа. На практике чаще сочетаются поля допусков одного качества, однако в связи с большой трудоёмкостью обеспечения точности изготовления отверстия допуск на него может быть назначен на качество грубее допуска вала.

Применяются следующие типы посадок: с зазором, с натягом, переходная.

Соединения с натягом широко применяются в машиностроении, когда требуется передача значительных осевых усилий, крутящих моментов или нагрузок от их совместного действия. Сопротивление взаимному смещению деталей в этих соединениях создаётся и поддерживается за счёт сил трения в сопряжении. В таких соединениях диаметр вала до сборки всегда больше диаметра отверстия.

Посадки с зазором предназначены для получения подвижных и неподвижных соединений. В неподвижных соединениях посадки с зазором применяются для выполнения беспрепятственной сборки сменных деталей, относительная неподвижность которых обеспечивается шпонками, болтами, штифтами и т. п. Подвижные посадки характеризуются наличием гарантированного зазора, позволяющего свободно перемещаться сопрягаемым деталям относительно друг друга.

Переходные посадки используются взамен посадок с натягом, когда необходимо проводить разборку и сборку сопряжения при его эксплуатации.

Если требуется обеспечить неподвижное соединение вала и отверстия с помощью

переходной посадки, то обычно требуется дополнительное крепление сопрягаемых деталей, поскольку предельные натяги невелики.

## Расчётные формулы размеров и посадок:

$$D_{\max} = D + ES$$

$$D_{\min} = D + EI;$$

$$d_{\max} = d + es$$

$$d_{\min} = d + ei;$$

$$TD = D_{\max} - D_{\min}$$

$$Td = d_{\max} - d_{\min};$$

- с зазором:

$$S_{\max} = D_{\max} - d_{\min} = ES - ei;$$

$$S_{\min} = D_{\min} - d_{\max} = EI - es;$$

$$TS = S_{\max} - S_{\min} = TD + Td;$$

- с натягом:

$$N_{\max} = d_{\max} - D_{\min} = es - EI;$$

$$N_{\min} = d_{\min} - D_{\max} = ei - ES;$$

$$TN = N_{\max} - N_{\min} = Td + TD;$$

- переходная:

$$S_{\max} = D_{\max} - d_{\min} = ES - ei;$$

$$N_{\max} = d_{\max} - D_{\min} = es - EI;$$

$$TS(N) = S_{\max} + N_{\max} = TD + Td.$$

Условные схемы полей допусков отверстия, вала и посадки соединения приведены на рисунке 1.

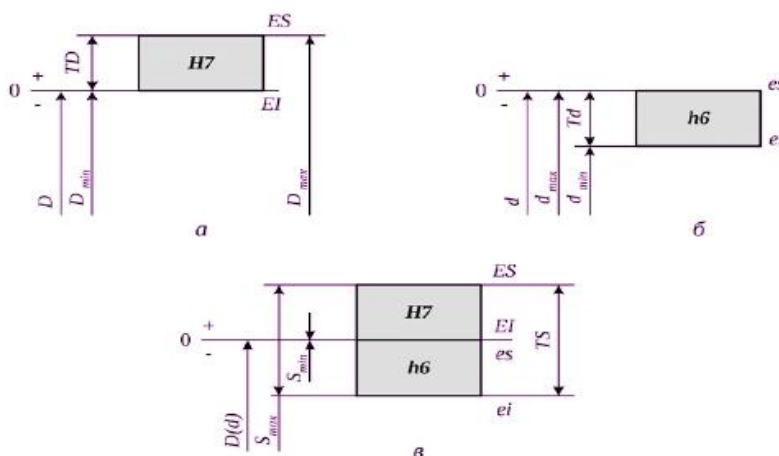


Рисунок 1- Условные схемы полей допусков отверстия, вала и посадки соединения: а– отверстия; б– вала; в– посадки.

## Пример выполнения задания

**Задана посадка  $\text{Ø}35\text{P}7/\text{h}6$ .**

Используется система вала, т. к. основное отклонение вала  $h(es=0)$ . Посадка с натягом, так как основное отклонение отверстия  $-P$ .

**Для отверстия  $\text{Ø}35\text{P}7$ :**

- верхнее отклонение  $ES = -17$  мкм, допуск  $TD = IT7 = 25$  мкм.

- нижнее отклонение  $EI = ES - TD = -17 - 25 = -42$  мкм.

**Для вала  $\text{Ø}35\text{h}6$ :**

- верхнее отклонение  $es = 0$  мкм; допуск  $Td = IT6 = 16$  мкм.

- нижнее отклонение  $ei = es - Td = 0 - 16 = -16$  мкм.

Предельные размеры отверстия и вала:

$D_{max} = D + ES = 35 - 0,017 = 34,983$  мм;

$D_{min} = D + EI = 35 - 0,042 = 34,958$  мм;

$d_{max} = d + es = 35 + 0 = 35$  мм;

$d_{min} = d + ei = 35 - 0,016 = 34,984$  мм;

Параметры посадки с натягом:

$N_{max} = d_{max} - D_{min} = 35 - 34,958 = 0,042$  мм;

$N_{min} = d_{min} - D_{max} = 34,984 - 34,983 = 0,001$  мм;

$TN = N_{max} - N_{min} = 0,042 - 0,001 = 0,041$  мм;

Проверка:  $TN = Td + TD = 0,041 = 0,025 + 0,016$  мм

Результаты расчётов необходимо свести в таблицы и по данным расчётов построить схемы полей допусков рассчитанных посадок.

Типы и параметры посадок.

Обознач. посадок	Предельные размеры, мм				Параметры посадок, мм				Тип посадки	Допуск посадки, мм
	отверстия		вала		зазор		натяг			
	$D_{max}$	$D_{min}$	$d_{max}$	$d_{min}$	$S_{max}$	$S_{min}$	$N_{max}$	$N_{min}$		
$\text{Ø}35\text{P}7/\text{h}6$	34,983	34,958	35,0	34,984	–	–	0,042	0,001	С натяг.	0,041

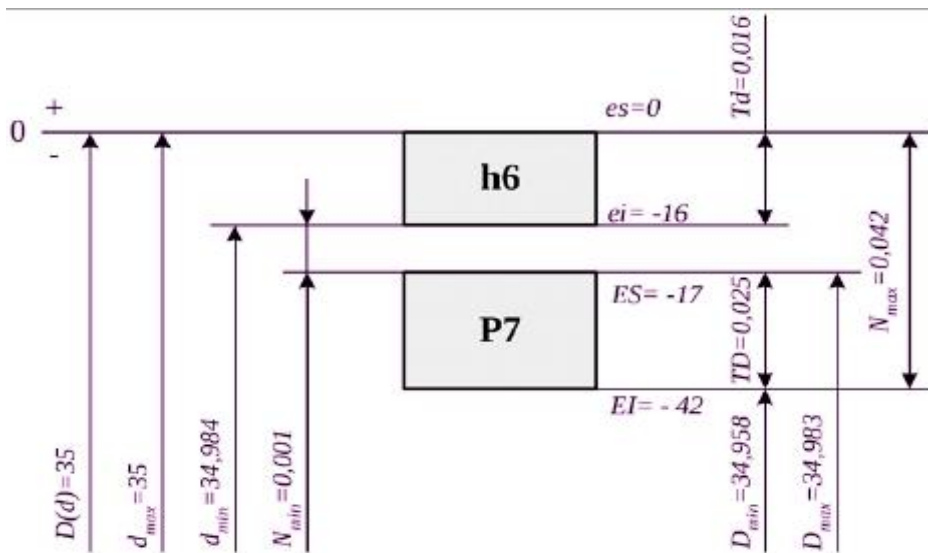


Рисунок 2- Схема посадки с натягом  $\text{Ø}35\text{P7/h6}$ .

Предпочтительным обозначением полей допусков на чертежах являются

$$\text{Ø } 50\text{m7} \begin{pmatrix} +0,034 \\ +0,009 \end{pmatrix} \text{ и } \text{Ø } 50\text{H8} \begin{pmatrix} +0,039 \end{pmatrix}$$

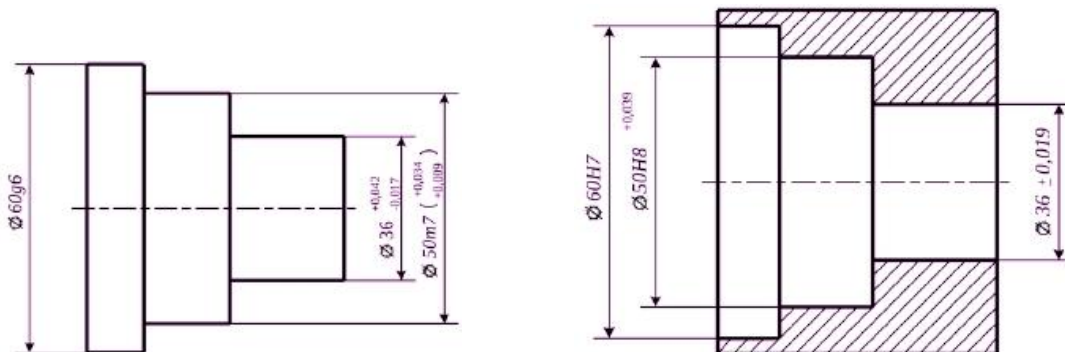


Рисунок 3- Эскизы соединяемых деталей.

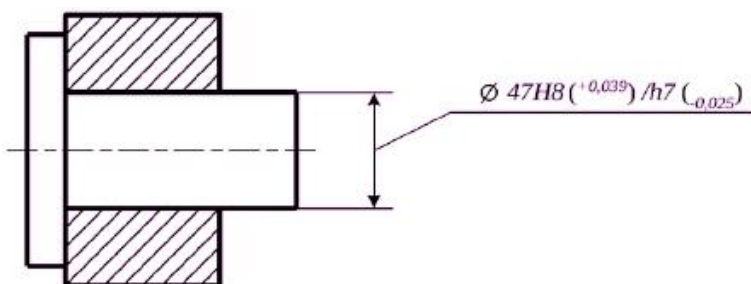


Рисунок 4- Обозначение посадок на чертежах

Приложение 1. Билеты (для экзамена)

СМОЛЕНСКАЯ АКАДЕМИЯ ПРОФЕССИОНАЛЬНОГО ОБРАЗОВАНИЯ

<p>РАССМОТРЕНО кафедрой машиностроения и металлообработки</p> <p>Протокол № ---.---.2020г. Зав. кафедрой _____ М.Н.Дятлова</p>	<p><b>ЭКЗАМЕНАЦИОННЫЙ БИЛЕТ № 1</b></p> <p>ПО ДИСЦИПЛИНЕ</p> <p><b>«Технические измерения»</b></p> <p>Специальность 15.01.32 Оператор станков с программным управлением</p>	<p>УТВЕРЖДАЮ</p> <p>Начальник НМУ</p> <p>_____ Н.М.Горбачева</p>
<p>1. Что такое отклонение от плоскостности? Какие средства измерений применяют для его выявления?</p> <p>2. Для посадки с зазором <math>\varnothing 50 H7/f7</math> определить предельные размеры отверстия и вала, допуски отверстия и вала, максимальный и минимальный зазоры, допуск посадки. Построить схему расположения полей допусков для этой посадки.</p>		
<p>Преподаватель _____ /Л.А.Зуева/</p>		

СМОЛЕНСКАЯ АКАДЕМИЯ ПРОФЕССИОНАЛЬНОГО ОБРАЗОВАНИЯ

<p>РАССМОТРЕНО кафедрой машиностроения и металлообработки</p> <p>Протокол № --.---.2020г. Зав. кафедрой _____ М.Н.Дятлова</p>	<p><b>ЭКЗАМЕНАЦИОННЫЙ БИЛЕТ № 2</b></p> <p>ПО ДИСЦИПЛИНЕ</p> <p><b>«Технические измерения»</b></p> <p>Специальность 15.01.32 Оператор станков с программным управлением</p>	<p>УТВЕРЖДАЮ</p> <p>Начальник НМУ</p> <p>_____ Н.М.Горбачева</p>
<p>1. Перечислите отклонения формы цилиндрических поверхностей. Какие средства измерений применяют для их выявления?</p> <p>2. Для переходной посадки <math>\varnothing 50 H7/m6</math> определить предельные размеры отверстия и вала, допуски отверстия и вала, зазор и натяг допуска посадки. Построить схему расположения полей допусков для этой посадки.</p>		
<p>Преподаватель _____ /Л.А.Зуева/</p>		

**СМОЛЕНСКАЯ АКАДЕМИЯ ПРОФЕССИОНАЛЬНОГО ОБРАЗОВАНИЯ**

<p align="center">РАССМОТРЕНО кафедрой машиностроения и металлообработки</p> <p>Протокол № --.--.2020г. Зав. кафедрой _____ М.Н.Дятлова</p>	<p align="center"><b>ЭКЗАМЕНАЦИОННЫЙ БИЛЕТ № 3</b></p> <p align="center">ПО ДИСЦИПЛИНЕ</p> <p align="center">«Технические измерения»</p> <p>Специальность 15.01.32 Оператор станков с программным управлением</p>	<p align="center">УТВЕРЖДАЮ</p> <p align="center">Начальник НМУ</p> <p align="center">_____ Н.М.Горбачева</p>
<p>1. Поясните, для чего предназначен штангенциркуль. Каких типов изготавливают штангенциркули?</p> <p>2. Для посадки с натягом <math>\varnothing 20\text{ H8/s7}</math> определить предельные размеры отверстия и вала, допуски отверстия и вала, максимальный и минимальный натяги, допуск посадки. Построить схему расположения полей допусков для этой посадки.</p>		
<p>Преподаватель _____ /Л.А.Зуева/</p>		

**1 Условия выполнения задания**

1.1 Задание выполняется в условиях, максимально приближенных к условиям рабочего места.

1.2 Используемое оборудование:

- компьютеры с установленным необходимым программным обеспечением;
- материалы для практических заданий.

1.3 Соблюдение техники безопасности.

**2 Инструкция по выполнению задания**

2.1 Задание выполняется в два этапа:

- выполнение практического задания;
- выполнение теоретического задания.

2.2 Время выполнения задания – 45 мин

**3 Критерии оценки**

Оценка «5» ставится в случае, если полно раскрыто содержание учебного материала; правильно и полно даны определения и раскрыто содержание понятий, верно использована терминология; для доказательства использованы различные умения, выводы из наблюдений и опытов; ответ самостоятельный.



Оценка «4» ставится, если раскрыто содержание материала, правильно даны определения, понятия и использованы научные термины, ответ в основном самостоятельный, но допущена неполнота определений, не влияющая на их смысл, и/или незначительные нарушения последовательности изложения, и/или незначительные неточности при использовании терминологии или в выводах.

Оценка «3» ставится, если продемонстрировано усвоение основного содержания учебного материала, но изложено фрагментарно, не всегда последовательно, определения понятий недостаточно четкие, не использованы выводы и обобщения из наблюдения и опытов, допущены существенные ошибки при их изложении, допущены ошибки и неточности в использовании терминологии, определении понятий.

Оценка «2» ставится, если основное содержание учебного материала не раскрыто, не даны ответы на вспомогательные вопросы преподавателя, допущены грубые ошибки в определении понятий и в использовании терминологии.

## **4 Источники и литература**

### Основные источники

1. Зайцев С.А. Допуски и технические измерения: учебник для НПО / С.А. Зайцев, А.Д. Куранов, А.Н. Толстов. - М., 2014;
2. Клименков С.С. Нормирование точности и технические измерения в машиностроении / С.С. Клименков. - Минск; Москва: Новое знание: ИНФРА-М, 2016;
3. Покровский Б.С. Технические измерения в машиностроении: учебное пособие по проф. подготовке / Б.С. Покровский, Н.А. Евстигнеев. - М., 2012.

### Дополнительные источники

1. Багдасарова, Т. А. Допуски, посадки и технические измерения. Рабочая тетрадь. – М.: ОИЦ Академия, 2016.
2. Багдасарова, Т. А. Допуски, посадки и технические измерения. Контрольные материалы. – М.: ОИЦ Академия, 2016.

3. Зайцев, С. А., Куранов, А. Д., Толстов А.Н. Допуски, посадки и технические измерения в машиностроении. – М.:ОИЦ Академия, 2012.
4. Зайцев С. А., Толстов А. Н. Метрология, стандартизация и
5. сертификация. – М.: ОИЦ “ Академия”, 2012.
6. Покровский Б.С. Технические измерения в машиностроении -2 изд. стер., учебное пособие. – М.:ОИЦ Академия, 2011г.
7. Зайцев, С.А., Грибанов, Д. Д. , Меркулов Р. В., Толстов А. Н. Контрольно-измерительные приборы и инструменты. – М.: ОИЦ "Академия", 2010.

### Интернет-ресурсы

1. - <http://www.gosthelp.ru/text/GOST2534782Edinayasistema.html>  
(Сайт содержит информацию по разделу «Допуски и посадки»)
2. Технические измерения и приборы [Электронный ресурс] /форма доступа / [www.mami.ru/kaf/aipu/techizm1.doc](http://www.mami.ru/kaf/aipu/techizm1.doc) , свободный.
3. Допуски и технические измерения [Электронный ресурс] /форма доступа/ [elmashina.ru/content/blogcategory/19/40/](http://elmashina.ru/content/blogcategory/19/40/) , свободный.
4. Технические измерения в машиностроении [Электронный ресурс] /форма доступа/- [http://lfkai.ru/sveden/files/15.03.05\\_B1.V.DV.07.01\\_Normirovanie\\_tochnosti\\_v\\_mashinostroenii.pdf](http://lfkai.ru/sveden/files/15.03.05_B1.V.DV.07.01_Normirovanie_tochnosti_v_mashinostroenii.pdf)