

ЗАДАЧА № 1
РАСЧЕТ ХАРАКТЕРИСТИК ГЛАДКОГО
ЦИЛИНДРИЧЕСКОГО СОЕДИНЕНИЯ

Заданную в системе ОСТ посадку перевести в систему ЕСДП.

По данному номинальному диаметру и переведенной в ЕСДП посадке:

- изобразить схемы расположения полей допусков; на схемах указать предельные отклонения, номинальные диаметры;
- определить предельные и средние зазоры и натяги и указать их на схеме расположения полей допусков;
- определить допуск посадки (допуск зазора или допуск натяга);
- изобразить в сборе и отдельно детали сопряжения и обозначить на них размеры с условными обозначениями посадок и предельных отклонений.

Результаты оформить в виде таблицы.

Исходные данные:

По последней цифре номера варианта

№	0	1	2	3	4	5	6	7	8	9
Диаметр D , мм	25	16	300	6	40	100	10	160	250	60

По предпоследней цифре номера варианта

№	0	1	2	3	4	5	6	7	8	9
Посадка	$\frac{D}{H}$	$\frac{Ш}{П}$	$\frac{D_1}{X}$	$\frac{T_{2a}}{Pr}$	$\frac{X}{X}$	$\frac{Gr}{X}$	$\frac{C}{H}$	$\frac{L}{H_{2a}}$	$\frac{Г}{Ш}$	$\frac{X}{П}$

Методические указания к задаче № 1

Перевод посадки из системы ОСТ в ЕСДП.

Записать, согласно правилу образования комбинированных

посадок, отверстие – в системе вала, вал – в системе отверстия. Последовательно перевести каждую из посадок в систему ЕСДП (прил. 1). Сформировать комбинированную посадку.

По заданному номинальному диаметру и переведенной в ЕСДП посадке выписать по ГОСТ 25347–82 предельные отклонения размеров сопрягаемых деталей – отверстий (прил. 2, табл. 2.2) и валов (прил. 2, табл. 2.1).

Построить схему расположения полей допусков, номинальные размеры и предельные отклонения.

Расчет характеристик посадок производить по следующим формулам:

– посадок с зазором

$$S_{\max} = D_{\max} - d_{\min} = ES - ei; \quad (1)$$

$$S_{\min} = D_{\min} - d_{\max} = EI - es; \quad (2)$$

$$S_m = \frac{S_{\max} + S_{\min}}{2}, \quad (3)$$

– посадок о натягом

$$N_{\max} = d_{\max} - D_{\min} = es - EI; \quad (4)$$

$$N_{\min} = d_{\min} - D_{\max} = ei - ES; \quad (5)$$

$$N_m = \frac{N_{\max} + N_{\min}}{2}, \quad (6)$$

– переходных посадок S_{\max} и N_{\max} по формулам (1) и (4).

Для переходных посадок, у которых $|S_{\max}| > |N_{\max}|$, определить средний зазор:

$$S_m = \frac{S_{\max} - N_{\max}}{2}, \quad (7)$$

а для переходных посадок, у которых $|N_{\max}| > |S_{\max}|$, определить средний натяг:

$$N_m = \frac{N_{\max} - S_{\max}}{2}. \quad (8)$$

Указание предельных и средних зазоров и натягов на схеме расположения полей допусков производить согласно примерам, приведенным далее.

Допуск посадки TS и TN определить по следующим формулам:

– посадок с зазором

$$TS = S_{\max} - S_{\min}, \quad (9)$$

– посадок с натягом

$$TN = N_{\max} - N_{\min}, \quad (10)$$

– переходных посадок

$$TS(TN) = S_{\max} + N_{\min}. \quad (11)$$

Для всех типов посадок допуск посадки может быть также определен как сумма допусков отверстия и вала

$$T_{\text{пос}} = TD + Td. \quad (12)$$

Эскизы деталей в сборе и отдельно с указанием посадок и предельных отклонений производить согласно примерам, приведенным далее.

Пример:

Для посадки $\varnothing 65 \frac{H7}{k6}$ выполнить действия, предусмотренные условием задачи № 1.

Перевод посадки из ОСТ в ЕСПД.

Расписываем посадку ОСТ и переводим ее в систему ЕСПД:

$$\varnothing 65 \frac{C}{H} = \left(\frac{C}{B} + \frac{A}{H} \right) = \left(\frac{H7}{h6} + \frac{H6}{k6} \right) = \varnothing 65 \frac{H7}{k6}.$$

Схема расположения полей допусков сопрягаемых деталей для посадки $\varnothing 65 \frac{H7}{k6}$ приведена на рис. 1.

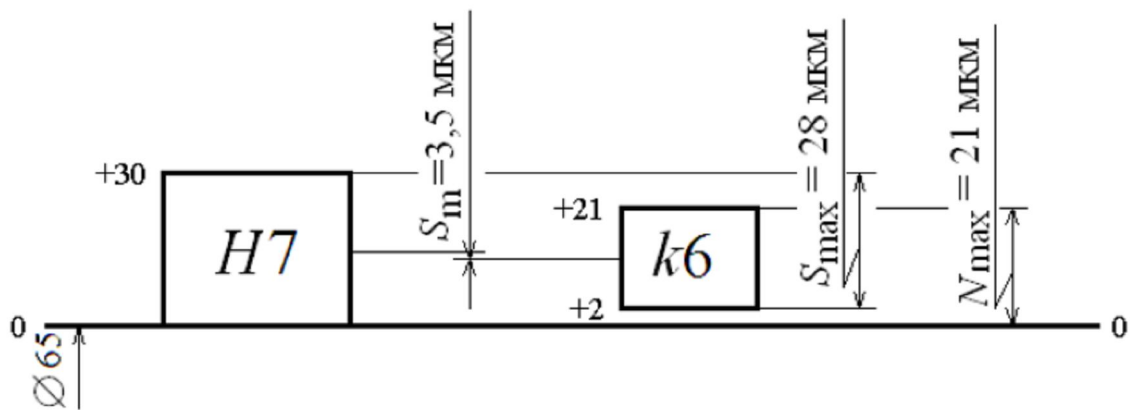


Рис. 1. Схема расположения полей допусков для посадки $\varnothing 65 \frac{H7}{k6}$

Данная посадка относится к переходным посадкам. По формулам (1), (4), (7), (11) определяем характеристики посадки:

Данная посадка относится к переходным посадкам. По формулам (1), (4), (7), (11) определяем характеристики посадки:

$$S_{\max} = 30 - 2 = 28 \text{ мкм};$$

$$N_{\max} = 21 - 0 = 21 \text{ мкм};$$

$$S_m = \frac{28 - 21}{2} = 3,5 \text{ мкм};$$

$$TS(TN) = 21 + 28 = 49 \text{ мкм}.$$

Обозначение предельных отклонений деталей и посадки соединения на чертеже для $\varnothing 65 \frac{H7}{k6}$ приведено на рис. 2.

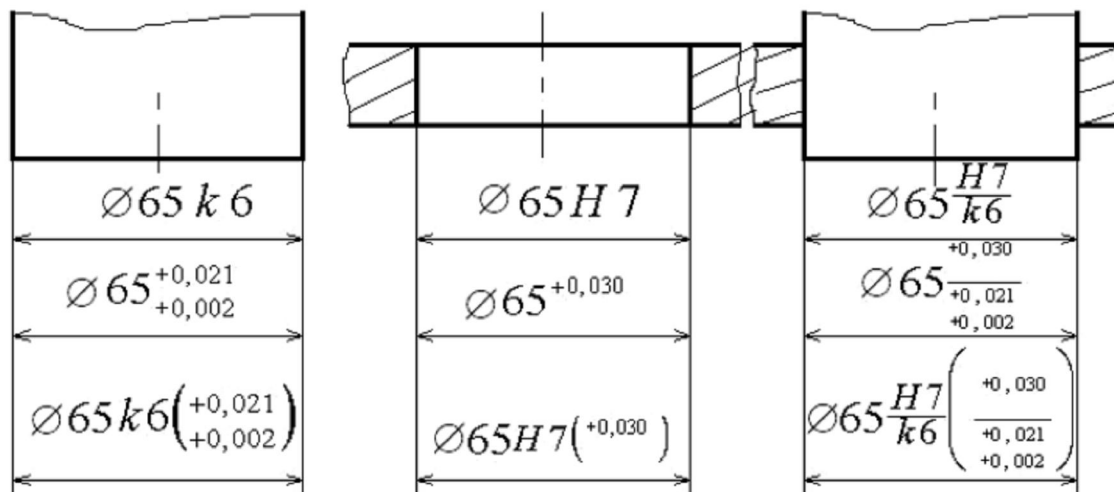


Рис. 2. Обозначение предельных отклонений деталей и посадки на чертеже для $\varnothing 65 \frac{H7}{k6}$

Результаты решения задачи № 1 оформляем в виде таблицы (табл. 1).

Таблица 1

Сводные данные расчета характеристик посадок

Дано		Зазоры, мкм			Натяги, мкм			Допуски посадки, мкм
Номинальные размеры	Обозначение посадки	S_{\max}	S_{\min}	S_m	N_{\max}	N_{\min}	N_m	$TS (TN)$
65	$\frac{H7}{k6}$	28	–	35	21	–	–	49

ЗАДАЧА № 2

РАСЧЕТ ИСПОЛНИТЕЛЬНЫХ РАЗМЕРОВ ГЛАДКИХ КАЛИБРОВ

Для рассчитанной в задаче № 1 посадки и заданного номинального диаметра в системе ЕСДП:

– найти по ГОСТам отклонения на рабочие и контрольные калибры, построить схему расположения полей допусков калибров относительно расположения полей допусков проверяемых калибрами деталей. Указать на схеме условные обозначения калибров и предельные отклонения их от проверяемых предельных размеров изделия;

– рассчитать исполнительные размеры рабочих калибров (предельный размер с отклонением).

Методические указания к задаче № 2

Построить схему расположения полей допусков контролируемых деталей. По ГОСТ 24853–81 построить схему расположения полей допусков калибров для контроля отверстия и вала; выписать значения параметров, характеризующих величины допусков и координирующих их положение относительно предельных размеров контролируемых деталей (вала и отверстия); указать эти величины на схеме расположения полей допусков. По ГОСТ 24851–81 указать обозначение полей допусков калибров.

При расчете исполнительных размеров калибров руководствоваться следующими правилами: исполнительными называются предельные размеры калибра (наибольший и наименьший), по которым изготавливается калибр.

Расчет исполнительных размеров калибров производится по формулам:

– рабочие калибры-пробки для контроля отверстия

$$PP_{\text{ИСП}} = (D + EI + z + \frac{H}{2})_{-H}; \quad (13)$$

$$HE_{\text{ИСП}} = (D + ES - \alpha + \frac{H}{2})_{-H}; \quad (14)$$

$$PP_{\text{ИЗН}} = D + EI - y + \alpha, \quad (15)$$

– рабочие калибры-скобы для контроля вала

$$ПР_{ИСП} = (d + es - z_1 - \frac{H_1}{2})^{+H_1}; \quad (16)$$

$$HE_{ИСП} = (d + ei + \alpha_1 - \frac{H_1}{2})^{+H_1}; \quad (17)$$

$$ПР_{ИЗН} = d + es + y_1 - \alpha_1, \quad (18)$$

Пример:

Для посадки $\varnothing 65 \frac{H7}{k6}$ выполнить действия, предусмотренные условием задачи № 2. По ГОСТ 25347–82 (см. прил. 2) предельные отклонения имеют следующие значения:

для отверстия $\varnothing 65H7$ $ES = +30$ мкм, $EJ = 0$ мкм;

для вала $\varnothing 65k6$ $es = +21$ мкм, $ei = +2$ мкм.

По ГОСТ 24853–81 (прил. 3) параметры, характеризующие величину допусков и расположение полей допусков калибров от-

носительно предельных размеров контролируемых деталей, имеют следующие значения:

$z = 4$ мкм, $y = 3$ мкм, $H = 5$ мкм, $z_1 = 4$ мкм, $y_1 = 3$ мкм, $H_1 = 5$ мкм, $H_p = 2$ мкм.

Схема расположения полей допусков калибров для контроля отверстия $\varnothing 65H7$ и вала $\varnothing 65k6$ приведена на рис. 3.

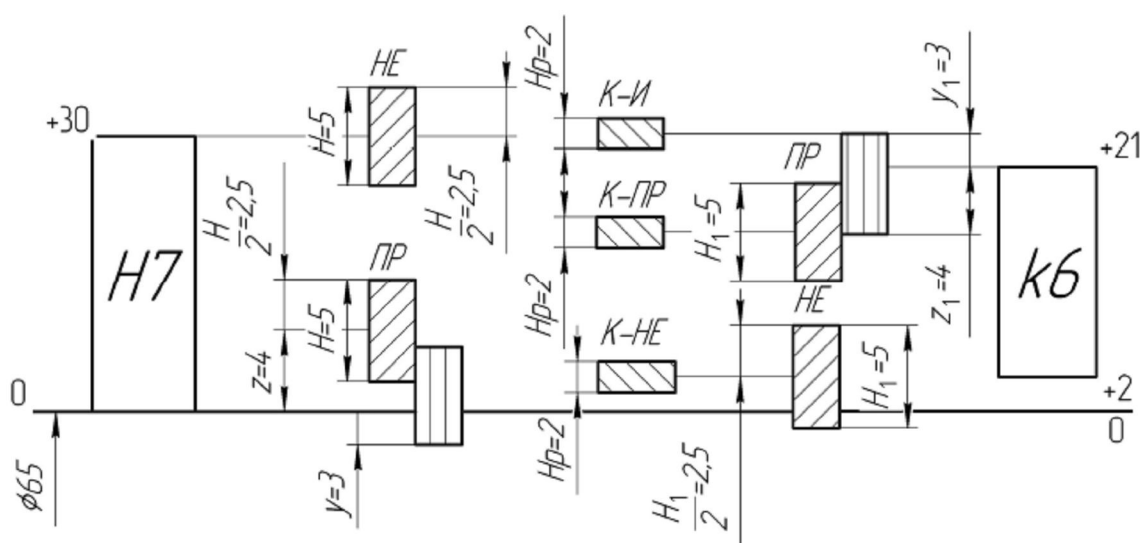


Рис. 3. Схема расположения полей допусков калибров для контроля отверстия $\varnothing 65H7$ и вала $\varnothing 65k6$

Рис. 3. Схема расположения полей допусков калибров для контроля отверстия $\varnothing 65H7$ и вала $\varnothing 65k6$

Расчет исполнительных размеров калибров:

а) рабочие калибры-пробки для контроля отверстия

$$ПР_{ИСП} = (65 + 0,004 + \frac{0,005}{2})_{-0,005} = 65,0065_{-0,005} \text{ мм,}$$

$$НЕ_{ИСП} = (65 + 0,030 + \frac{0,005}{2})_{-0,005} = 65,0325_{-0,005} \text{ мм,}$$

$$ПР_{ИЗН} = 65 - 0,003 = 64,997;$$

б) рабочие калибры-скобы для контроля вала

$$НЕ_{ИСП} = (65 + 0,002 - \frac{0,005}{2})^{+0,005} = 64,9995^{+0,005} \text{ мм,}$$

$$ПР_{ИСП} = (65 + 0,021 - 0,004 - \frac{0,005}{2})^{+0,005} = 65,0145^{+0,005} \text{ мм,}$$

$$ПР_{ИЗН} = 65 + 0,021 + 0,003 = 65,024 \text{ мм;}$$

ЗАДАЧА № 4
РАСЧЕТ ПРЕДЕЛЬНЫХ РАЗМЕРОВ ЭЛЕМЕНТОВ
РЕЗЬБОВОГО СОЕДИНЕНИЯ

По заданным номинальному наружному диаметру метрической резьбы D , шагу P , степени точности и посадке:

– изобразить графически поля допусков болта и гайки для метрической резьбы;

– найти по стандарту номинальные размеры трех диаметров резьбы, предельные отклонения и указать их на графическом изображении. Подсчитать предельные значения наружного, внутреннего и среднего диаметра болта и гайки, допуски диаметров.

Исходные данные:

По последней цифре номера варианта

№	0	1	2	3	4	5	6	7	8	9
Диаметр резьбы D	22	60	68	33	52	39	18	27	45	48

По предпоследней цифре номера варианта

№	0	1	2	3	4	5	6	7	8	9
Посадка и степень точности	$\frac{7G}{6e}$	$\frac{7H}{7g6g}$	$\frac{7H}{6g}$	$\frac{4H5H}{4h}$	$\frac{7G}{7e6e}$	$\frac{6H}{6g}$	$\frac{6G}{6e}$	$\frac{7H}{8h}$	$\frac{6H}{6h}$	$\frac{7H}{7e6e}$
Шаг резьбы P , мм	1	1,5	2	1	1,5	2	1	1,5	2	1,5

Методические указания к задаче № 4

Предельные контуры резьбового соединения метрической резьбы с полями допусков его элементов для скользящей посадки

$\frac{H}{h}$ показаны на рис. 7.

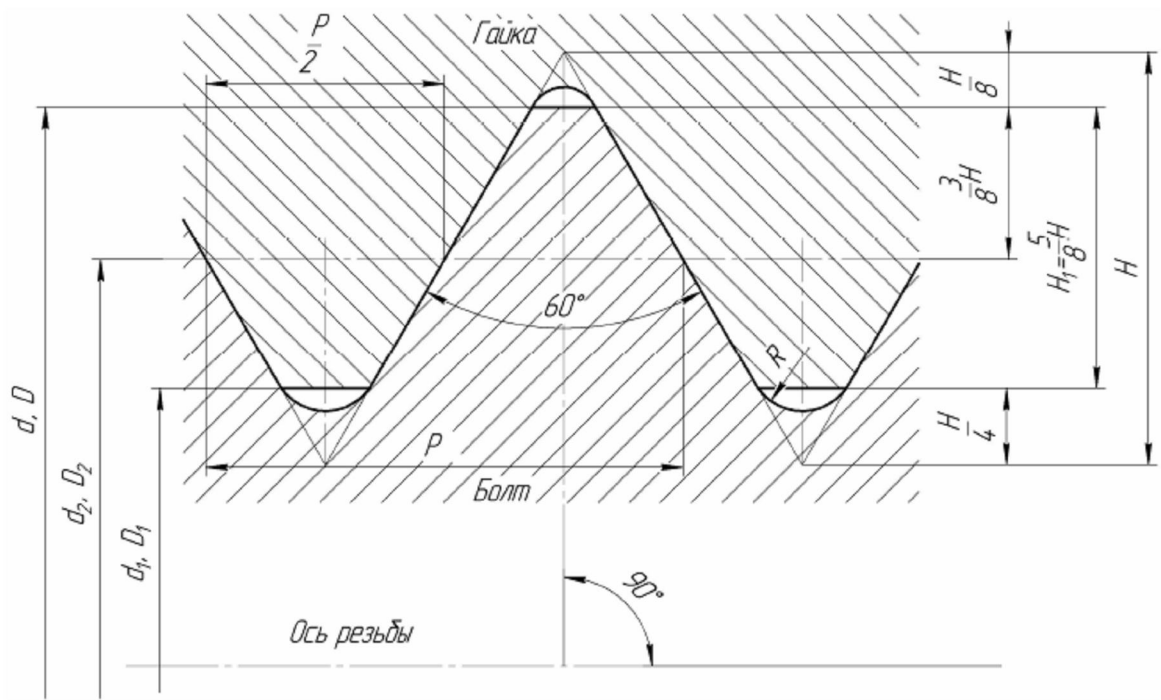


Рис. 7. Предельные контуры резьбового соединения метрической резьбы

По ГОСТ 24705–81 в зависимости от нормального диаметра и шага определить значения наружного $d(D)$, среднего $d_2(D_2)$, внутреннего $d_1(D_1)$ диаметров резьбы, указать их на графическом изображении резьбового сопряжения.

По ГОСТ 16093–81 определить предельные отклонения трех диаметров и указать их на графическом изображении резьбового соединения.

Пример:

Для резьбы $M20 \frac{4H5H}{6h}$, $P = 2,5$ мм выполнить действия, предусмотренные в задаче № 4.

По ГОСТ 24705–81 (прил. 6) выписываем значения параметров заданной резьбы:

$$d(D) = 20 \text{ мм}, d_2(D_2) = 18,376 \text{ мм}, d_1(D_1) = 17,294 \text{ мм}.$$

Указываем их на схеме расположения полей допусков для резьбы $M20 \frac{4H5H}{6h}$ (рис. 8).

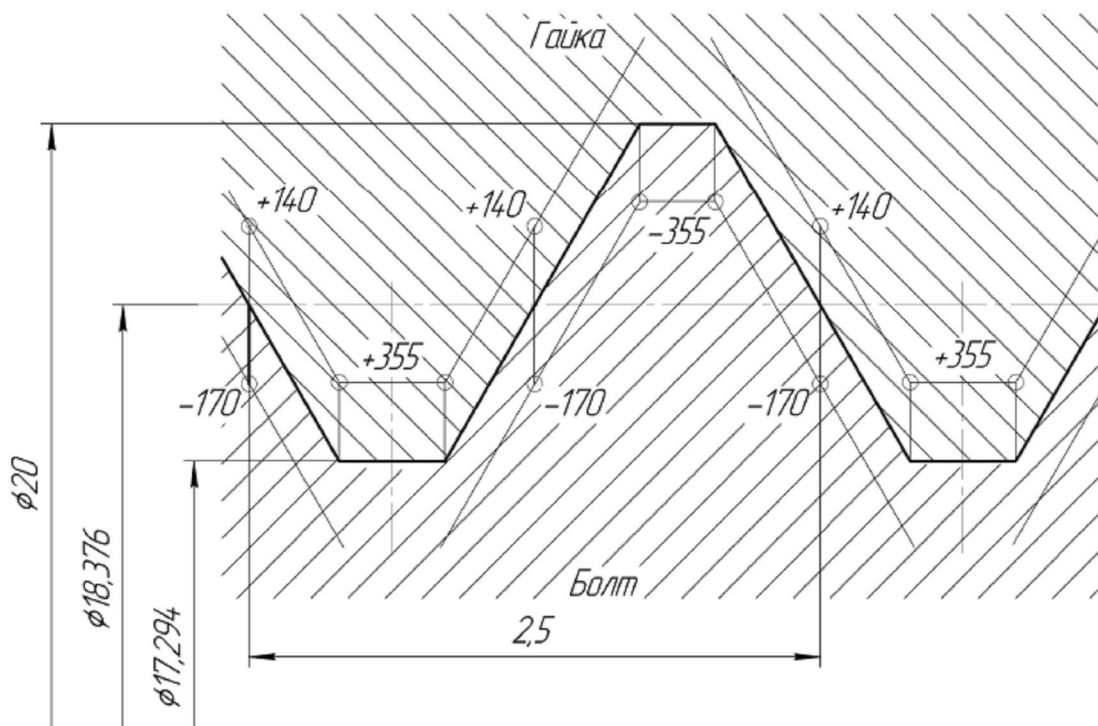


Рис. 8. Графическое изображение полей допусков для резьбы $M20 \frac{4H5H}{6h}$

По ГОСТ 16093–81 выписываем предельные отклонения диаметров резьбы (табл. 3). Для заданного резьбового соединения строим графическое изображение полей допусков и указываем предельные отклонения диаметров резьбы на схеме расположения полей допусков (см. рис. 8).

Таблица 3

Предельные отклонения деталей резьбового соединения

Наименование отклонения	Предельные отклонения диаметров гайки, мкм			Предельные отклонения диаметров болта, мкм		
	D	D_2	D_1	d	d_2	d_1
Верхнее	–	+140	+355	0	0	0
Нижнее	0	0	0	–335	–170	–

Рассчитываем предельные размеры и допуски диаметров по формулам (22)–(27).

$$D_{2\max} = D_2 + ES_{D_2} = 18,376 + 0,140 = 18,516 \text{ мм},$$

$$D_{2\min} = D_2 + EJ_{D_2} = 18,376 + 0 = 18,376 \text{ мм},$$

$$D_{1\max} = D_1 + ES_{D_1} = 17,294 + 0,355 = 17,649 \text{ мм},$$

$$D_{1\min} = D_1 + EJ_{D_1} = 17,294 + 0 = 17,294 \text{ мм},$$

$$D_{\min} = D + EJ_D = 20,0 + 0 = 20,0 \text{ мм},$$

D_{\max} – не нормируется,

$$d_{2\max} = d_2 + es_{d_2} = 18,376 + 0 = 18,376 \text{ мм},$$

$$d_{2\min} = d_2 + ei_{d_2} = 18,376 + (-0,170) = 18,206 \text{ мм},$$

$$d_{\max} = d + es_d = 20,0 + 0 = 20,0 \text{ мм},$$

$$d_{\min} = d + ei_d = 20,0 + (-0,335) = 19,665 \text{ мм},$$

$$d_{1\max} = d_1 + es_{d_1} = 17,294 + 0 = 17,294 \text{ мм},$$

$d_{1\min}$ – нормируется,

$$TD_2 = ES_{D_2} - EJ_{D_2} = 0,140 - 0 = 0,140 \text{ мм},$$

$$TD_1 = ES_{D_1} - EJ_{D_1} = 0,355 - 0 = 0,355 \text{ мм},$$

TD – не нормируется,

$$Td_1 = es_{d_2} - ei_{d_2} = 0 - (-0,170) = 0,170 \text{ мм},$$

$$Td = es_d - ei_d = 0 - (-0,335) = 0,335 \text{ мм},$$

Td_1 – не нормируется.

