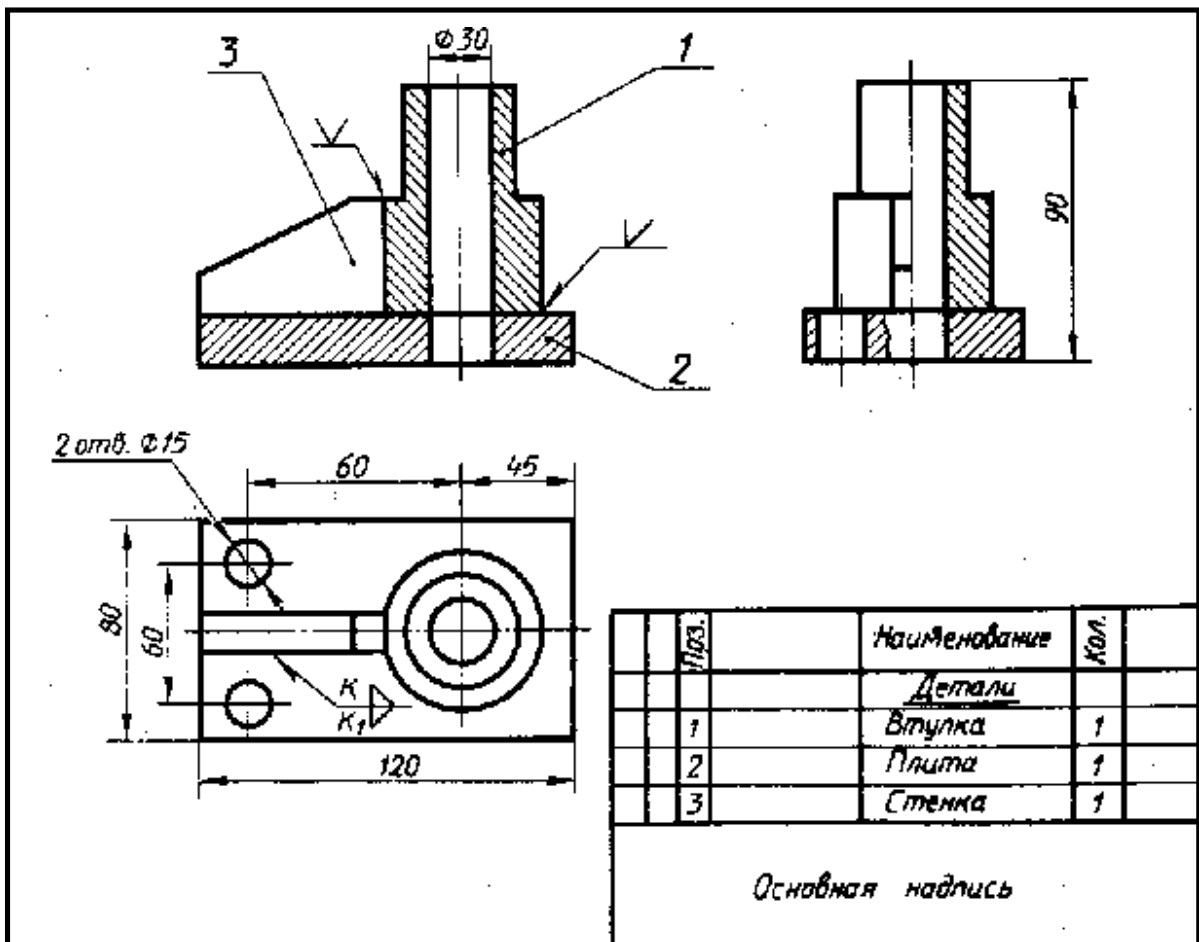
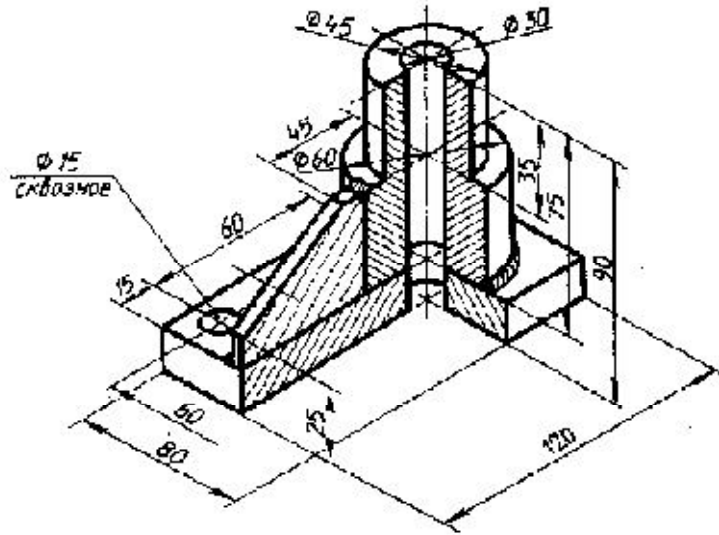
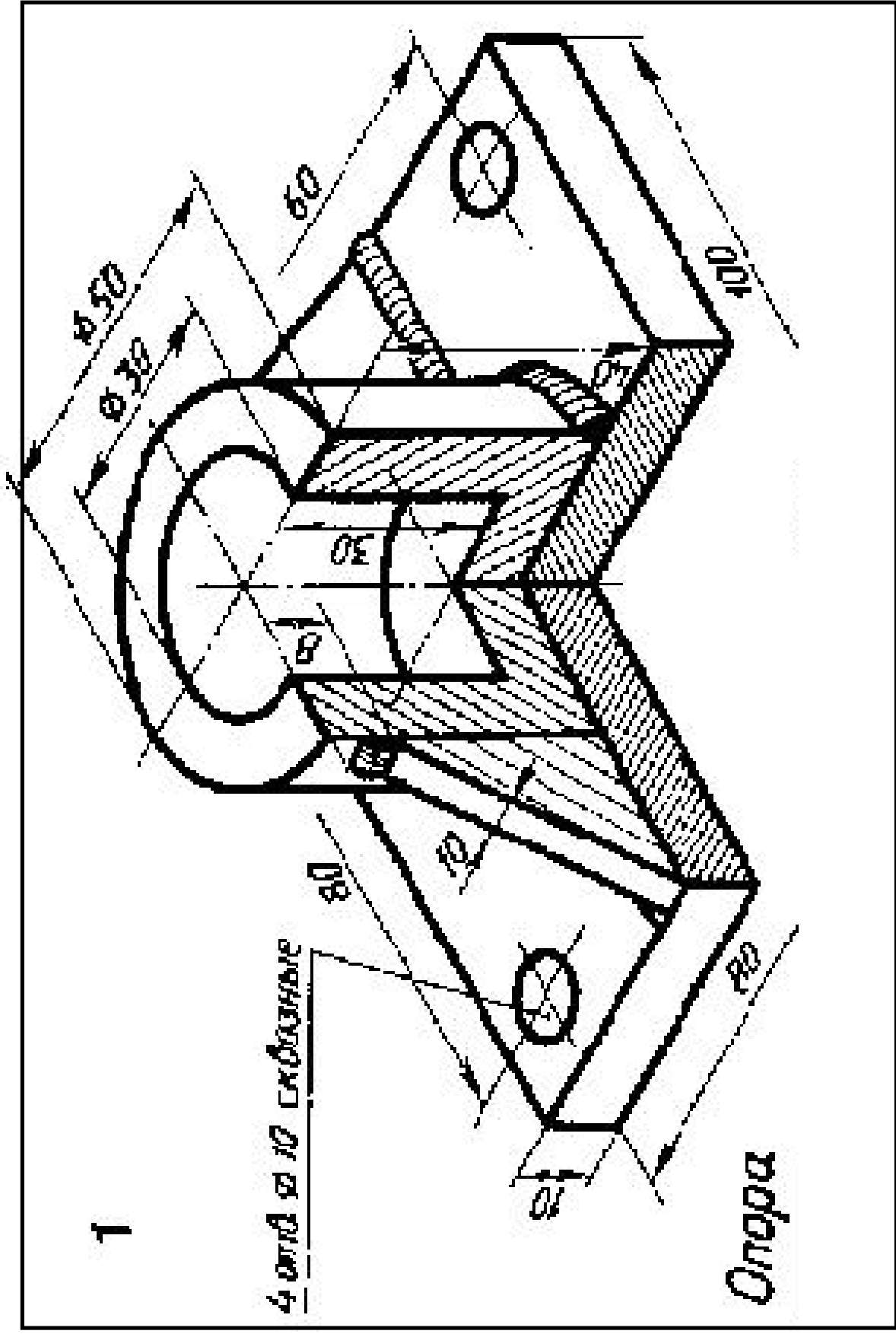


## Графическая работа №2

По данному наглядному изображению на формате А3 выполнить чертёж сварного соединения:

1. выполнить три проекции с необходимыми разрезами;
2. обозначить сварные швы согласно гост 2. 109-73 и гост 2.312-72;
3. проставить необходимые размеры и параметры шероховатости;
4. заполнить спецификацию и основную надпись

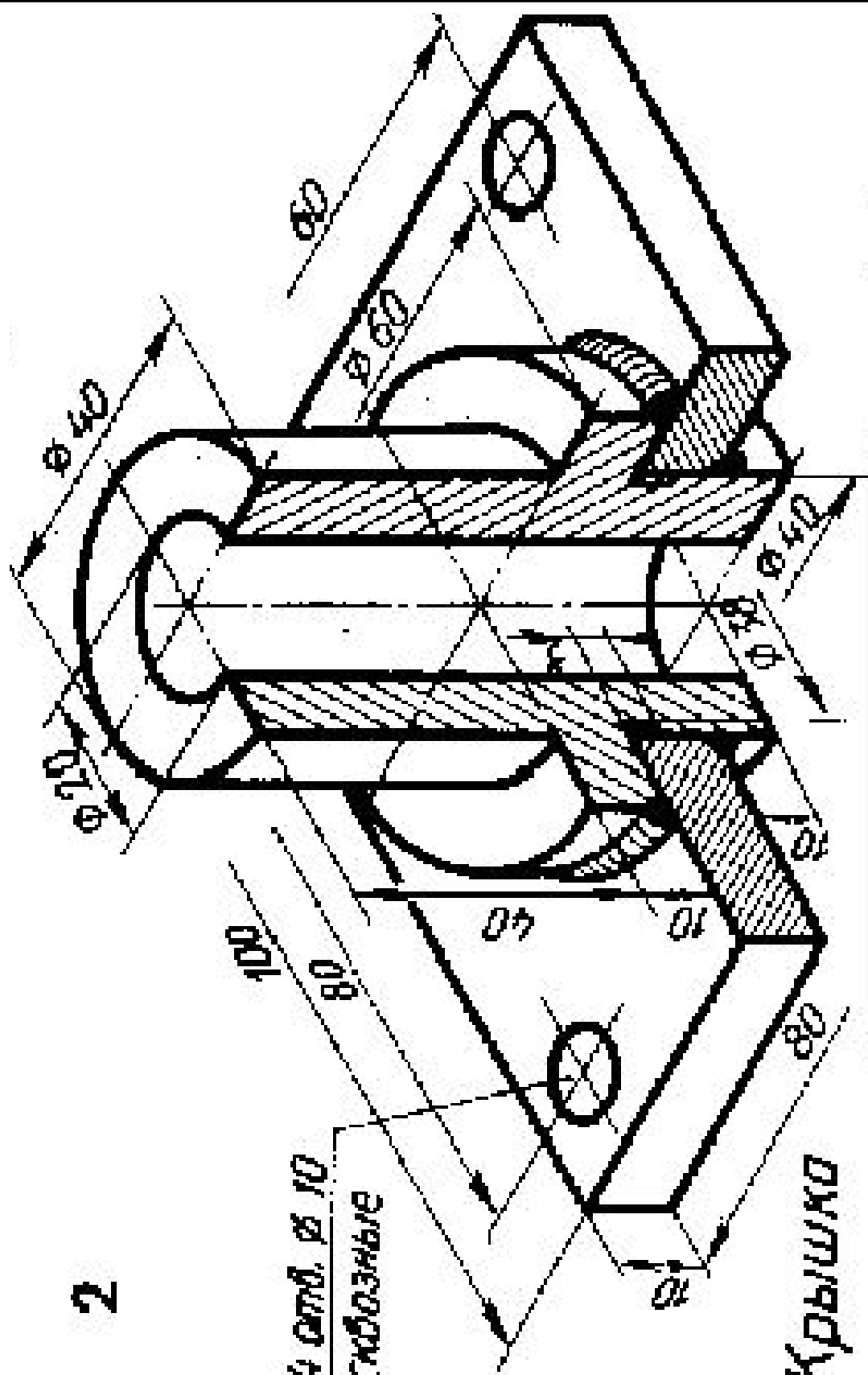


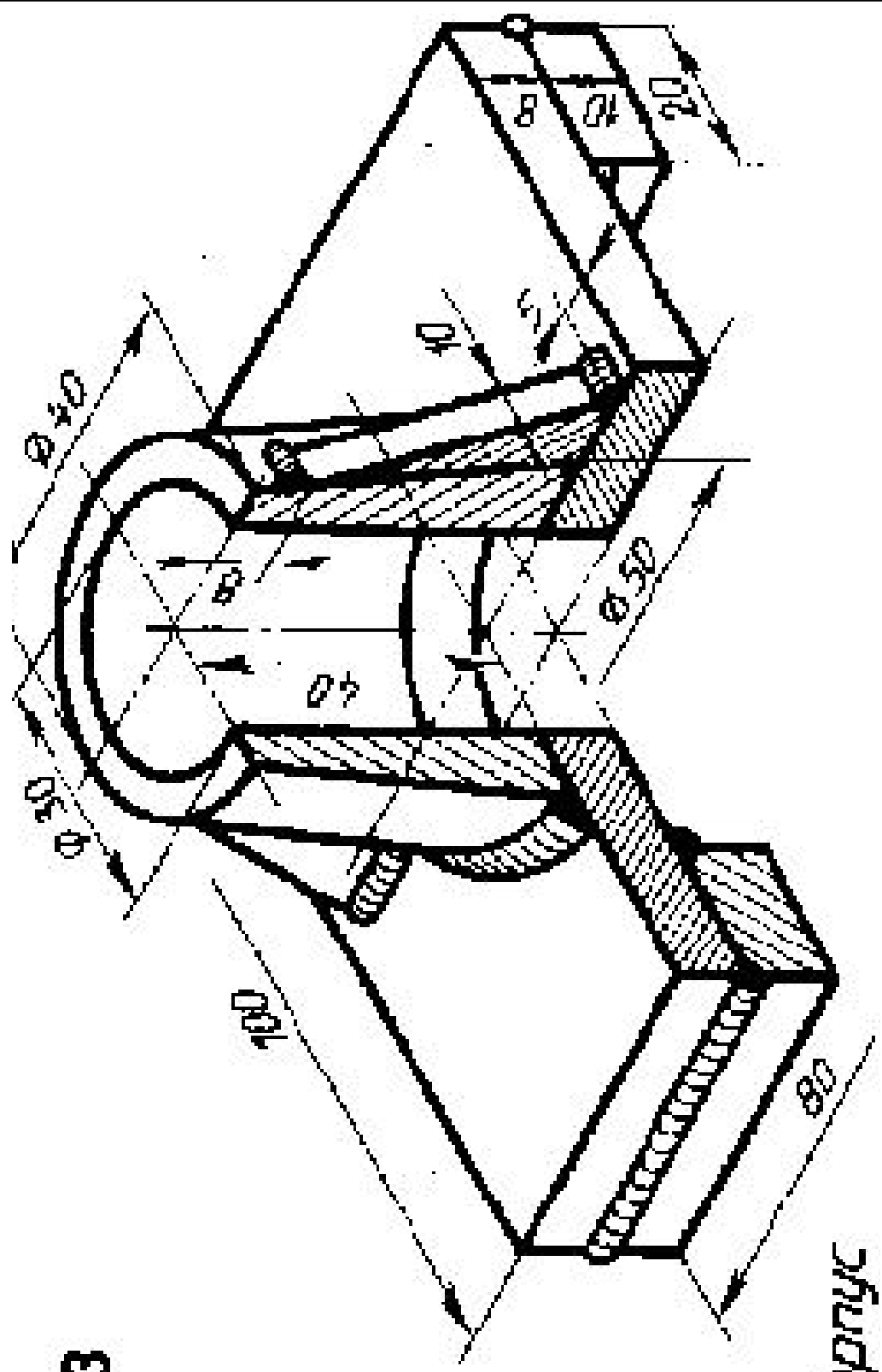


2

4 шт. Ø 10  
СКОБЛЕННЫЕ

КРЫШКА



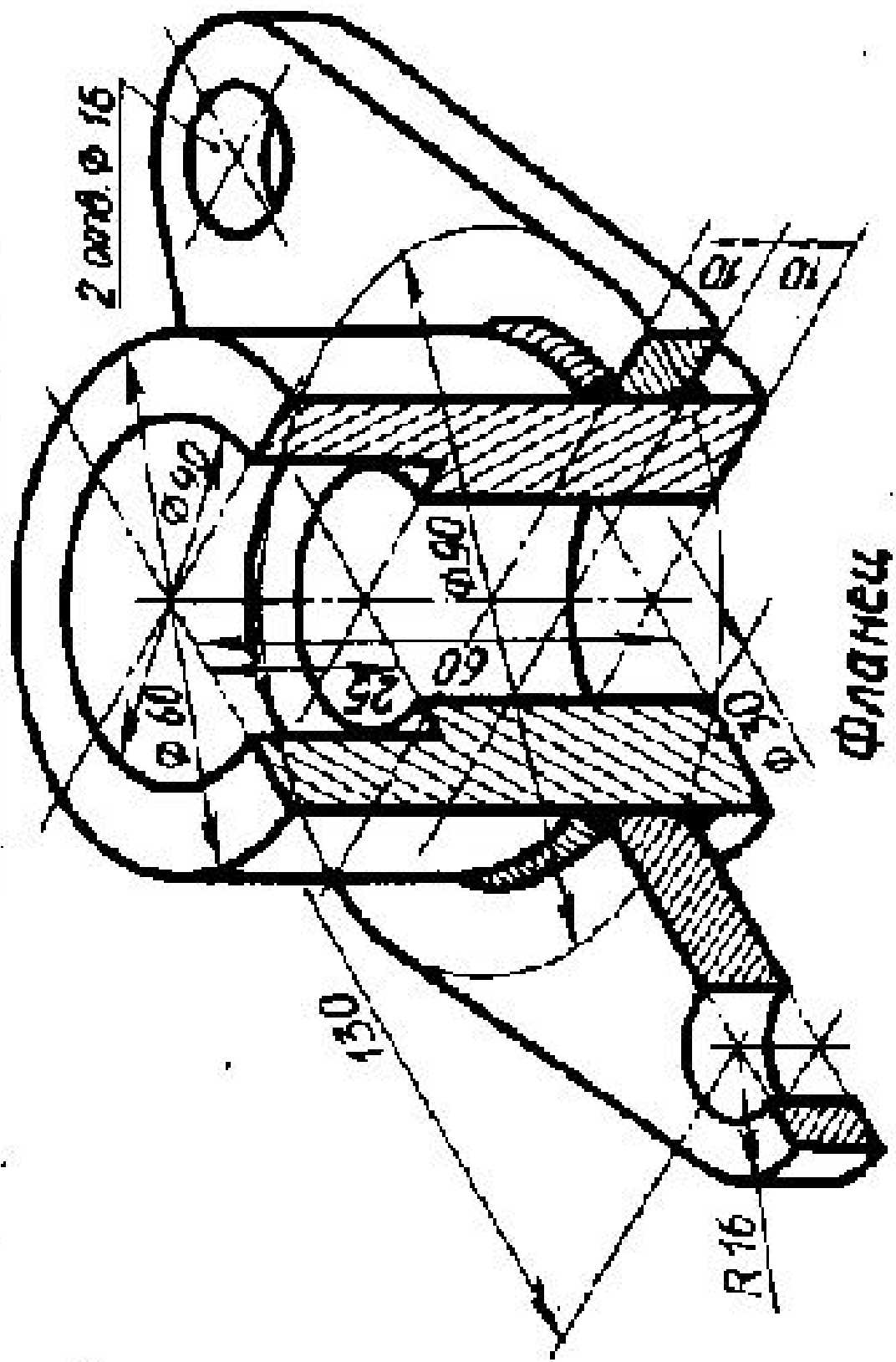


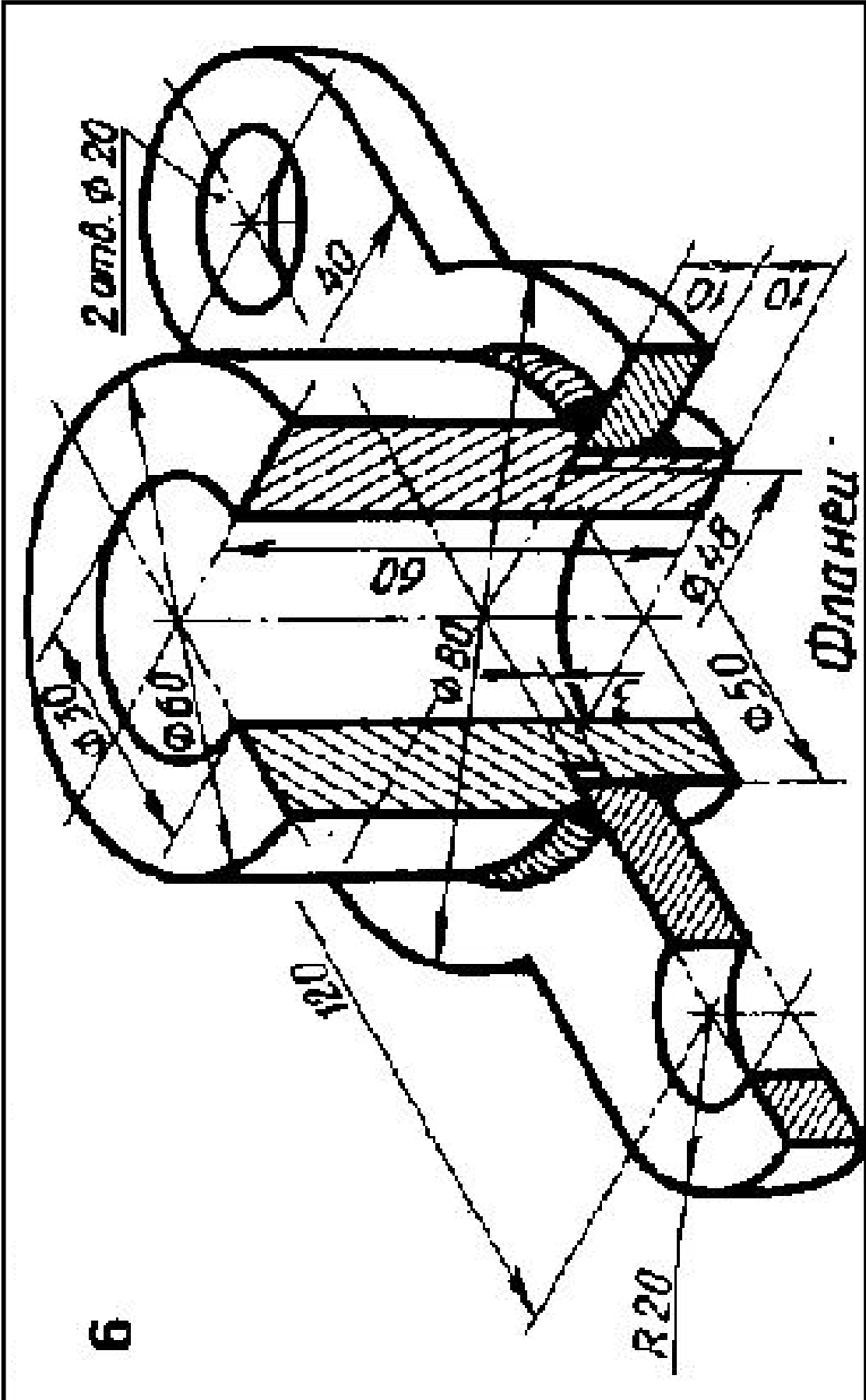
3

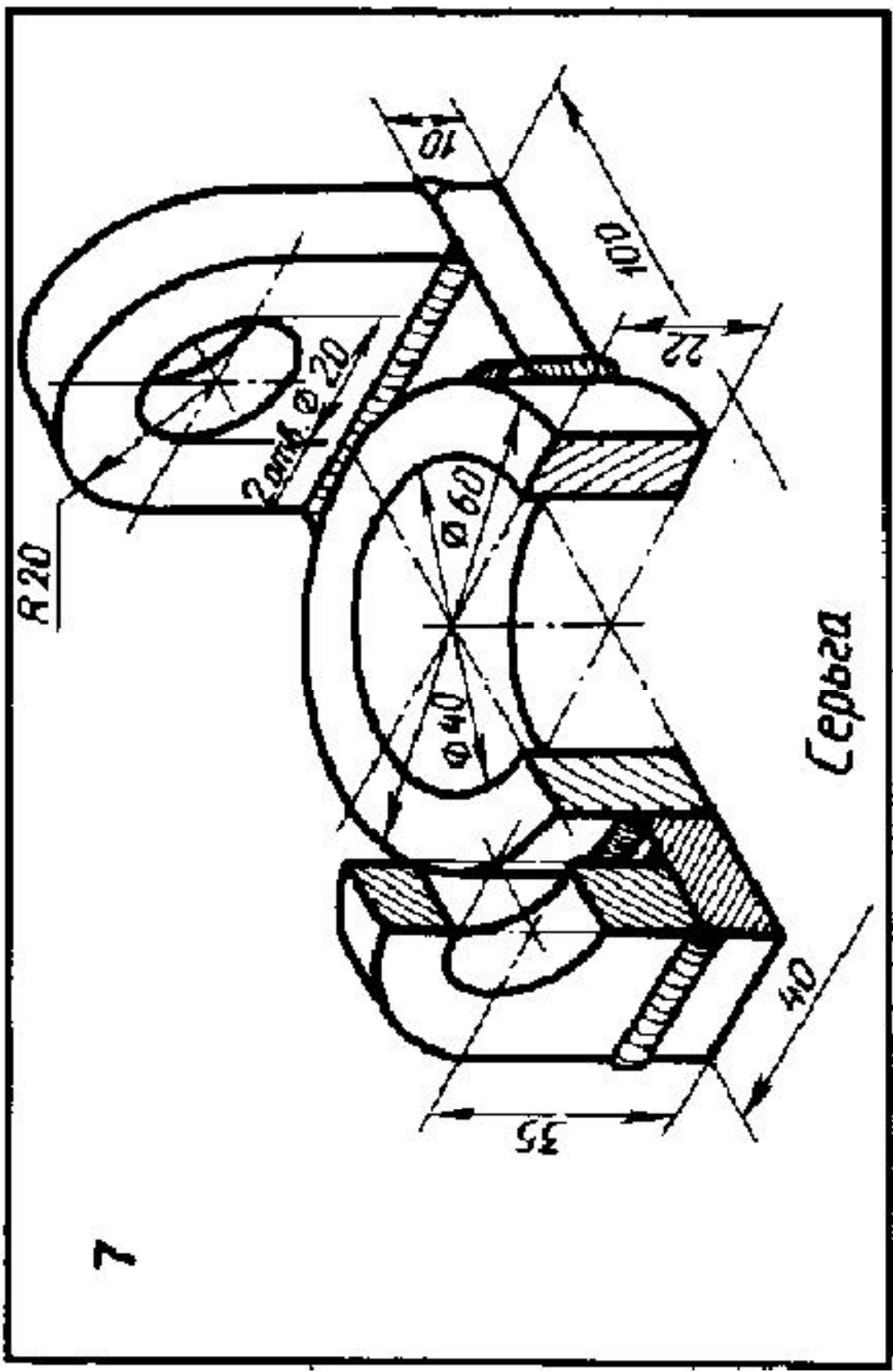
ΚΟΡΝΥΣ



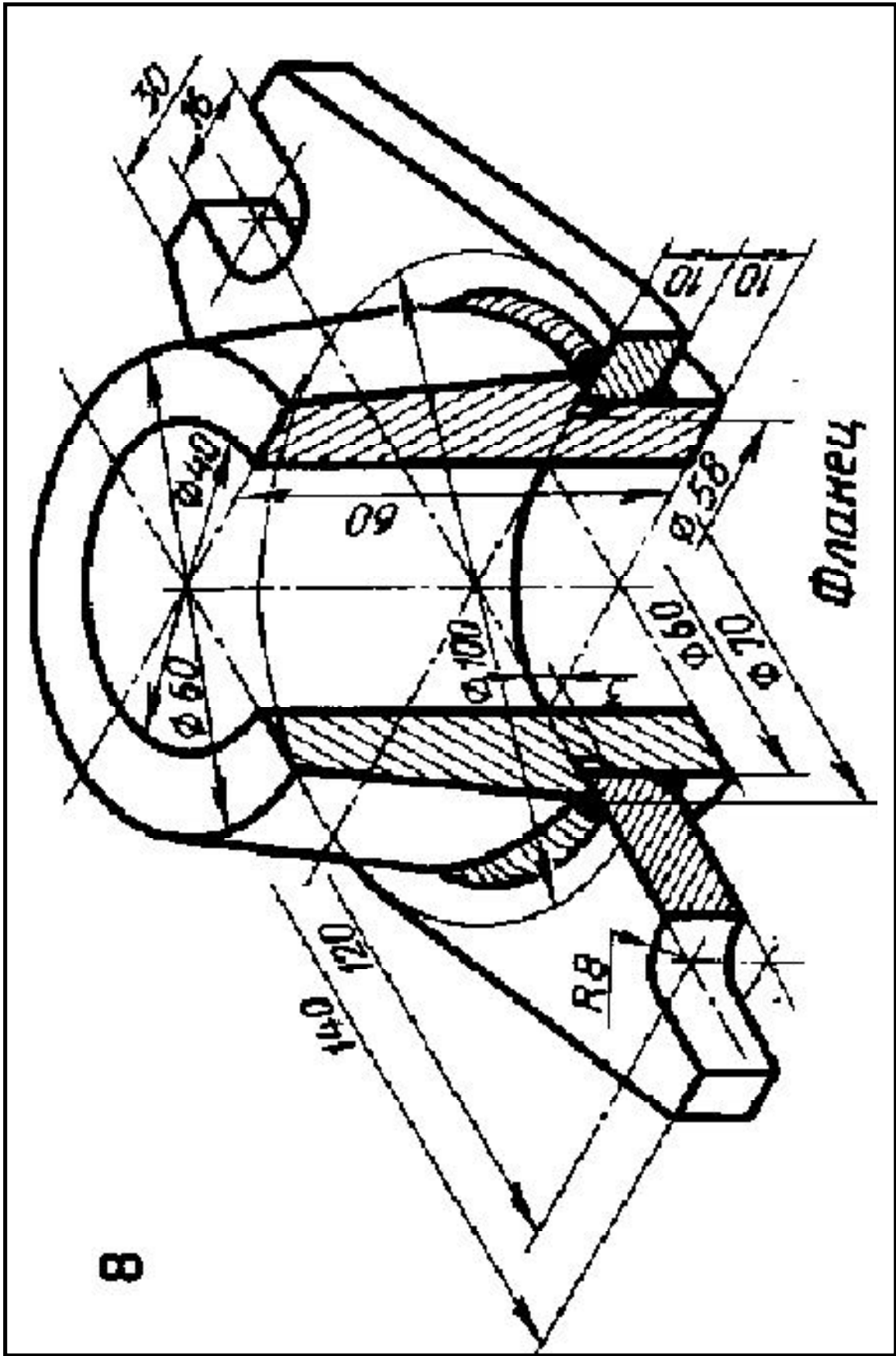
5





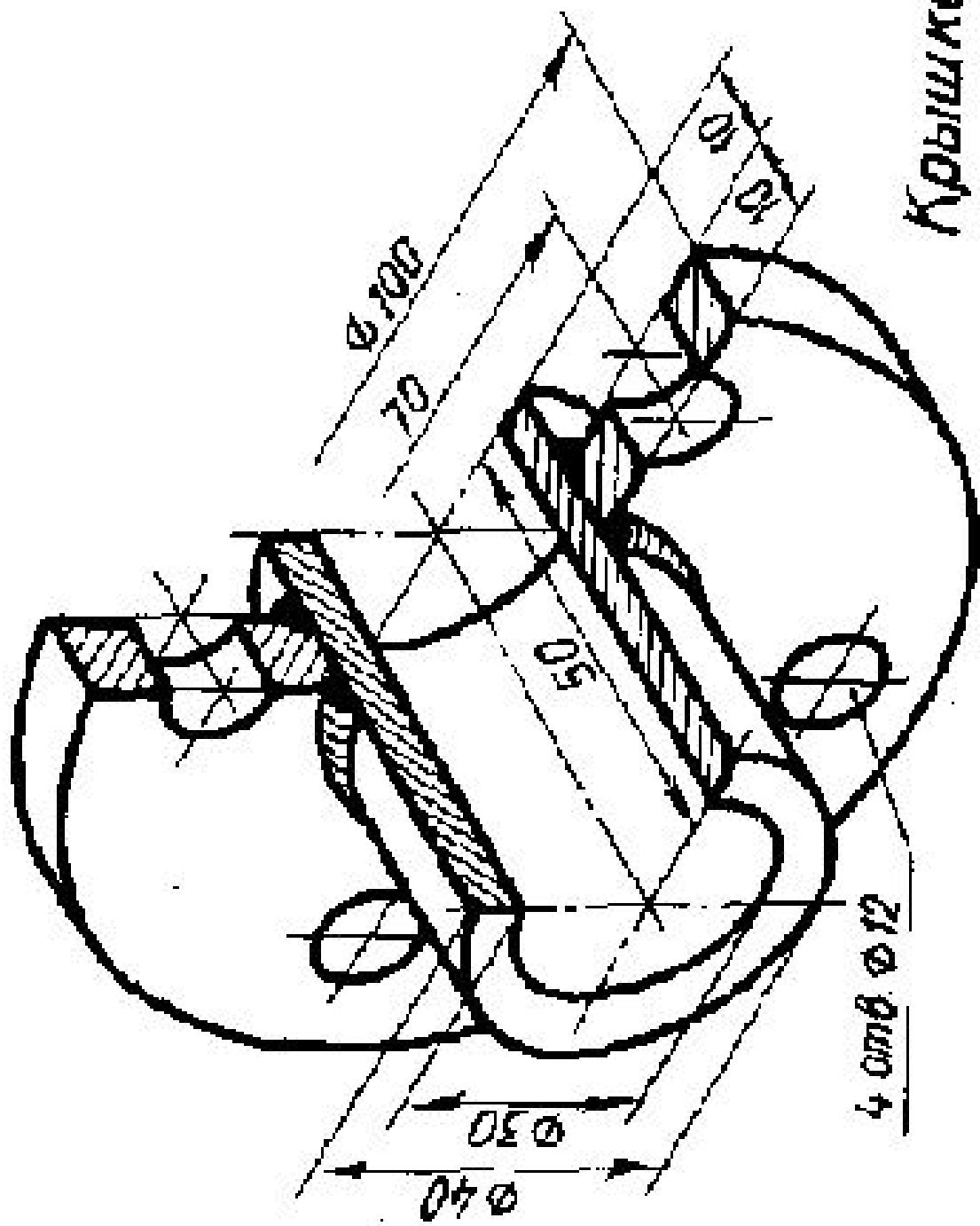


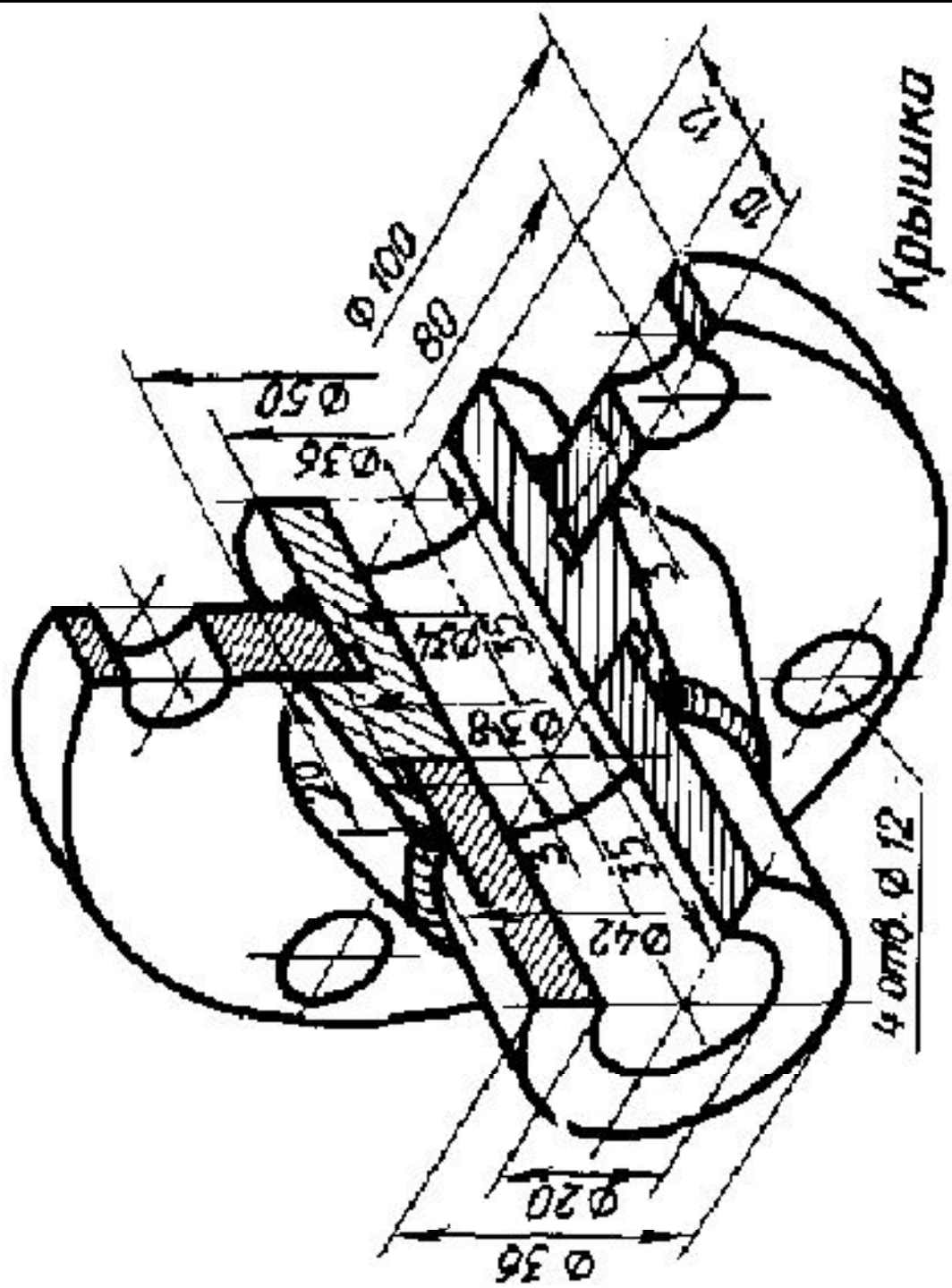




8

КРЫШКА





10

## Графическая работа №2

По данному наглядному изображению на формате А3 выполнить чертёж сварного соединения:

5. выполнить три проекции с необходимыми разрезами;
6. обозначить сварные швы согласно гост 2. 109-73 и гост 2.312-72;
7. проставить необходимые размеры и параметры шероховатости;
8. заполнить спецификацию и основную надпись

